

СВЕТИЛЬНИК СВЕТОДИОДНЫЙ LichtAR-Grid-1000x500-112W FITO (White, IP65, 230V)

1. ОБЩИЕ СВЕДЕНИЯ

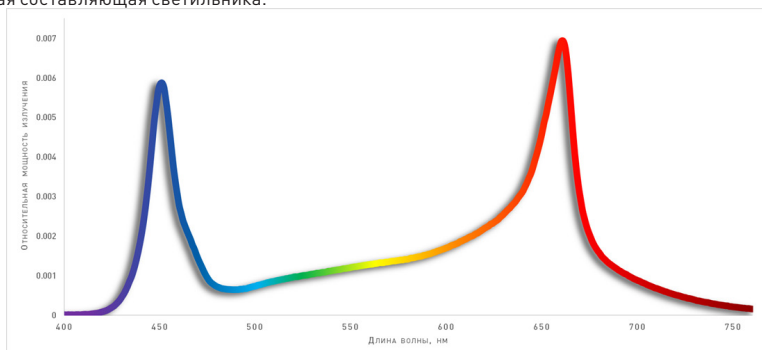
Светодиодный фитосветильник LichtAR с классом защиты IP65 предназначен для активации процесса фотосинтеза и создания благоприятного климата для развития растительности при искусственном освещении. Спектр светодиодных фитосветильников LichtAR оптимален для роста (развития) растений и подходит для выращивания большинства сортов и культур. Светодиодные фитосветильники LichtAR – это длительный срок службы, значительная экономия электроэнергии.

2. ТЕХНИЧЕСКИЕ ХАРАКТЕРИСТИКИ

2.1. Общие параметры

Условное обозначение	ДСП-01-112-606.01
Напряжение питания	~ 230В
Максимальная потребляемая мощность	112 Вт
Цвет свечения*	Fito
Световой поток	7750 Лм
Фотосинтетический фотонный поток, PPF	221 мкмоль/с
Плотность потока фотосинтетических фотонов, PPFD (80 см)	110 мкмоль/м ² /с
PFD-B/PFD-G/PFD-R/PFD-FR	25/20/50/5 %
Степень пылевлагозащиты	IP65
Размеры корпуса (ДхШхВ)	1000x500x70 мм
Срок службы**	30 000 ч
Диапазон рабочих температур эксплуатации	-30 ... +45°C
Класс защиты от поражения электрическим током	I
Коэффициент мощности	0,97

* Спектральная составляющая светильника:



** Допустимое снижение светового потока светильника от первоначального значения не более чем на 30% при соблюдении условий эксплуатации.

- 2.2. Производитель оставляет за собой право вносить в конструкцию и комплектацию изделия технические изменения и усовершенствования, не ухудшающие технические характеристики изделия, в любое время и без предварительного уведомления.

3. ВНЕШНИЙ ВИД

- Корпус изготовлен из алюминия;
- Радиатором для охлаждения светодиодов является корпус светильника;
- Защитный экран для светодиодов изготовлен из прочного материала, стойкий к УФ излучениям и механическим/химическим воздействиям.

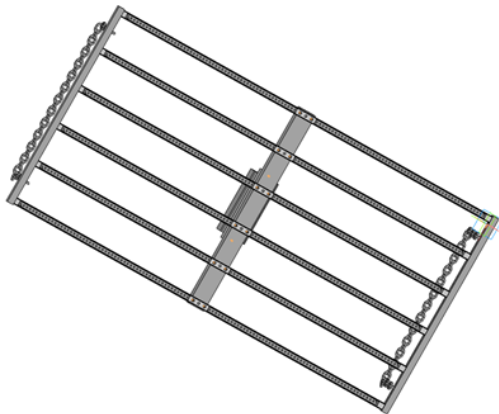
4. УСТАНОВКА СВЕТИЛЬНИКА

Внимание!

Перед установкой или заменой отключите питание!

Все работы должны проводиться только квалифицированным специалистом.

- 4.1. Закрепите на поверхности цепь светильника.
- 4.2. Скорректируйте положение светильника и цепи при необходимости.
- 4.3. Присоедините источник питания светильника к обесточенной сети ~ 230В. Соблюдайте маркировку проводов при подключении: коричневый – «L», фаза; синий – «N», нейтраль; зелёный – «PE», защитное заземление.
- 4.4. Включите питание светильника и проверьте его работоспособность.



5. ЭКСПЛУАТАЦИЯ И ТЕХНИКА БЕЗОПАСНОСТИ

- 5.1. Светодиодные светильники LichtAR и комплектующие при подключении не должны иметь механических повреждений;
- 5.2. При повреждении кабеля замена может быть произведена только самим изготовителем, авторизованным им сервисными службами или квалифицированным персоналом;
- 5.3. При монтаже необходимо соблюдать инструкцию по подключению – неверное соединение может повредить изделие;
- 5.4. Светодиодные светильники LichtAR могут использоваться только с оригинальными комплектующими LichtAR;
- 5.5. Проводить монтаж электротехнической продукции LichtAR рекомендуется в соответствии с приложенными инструкциями лицом, имеющим специальный допуск для проведения соответствующих работ;
- 5.6. В целях повышения надежности и увеличения срока службы, рекомендуется периодически осматривать находящуюся в эксплуатации электротехническую продукцию, с целью обнаружения возможного загрязнения, механических повреждений и оценки работоспособности;
- 5.7. При повреждении защитного экрана – заменить треснувший защитный экран;





6. ОБЯЗАТЕЛЬНЫЕ ТРЕБОВАНИЯ И РЕКОМЕНДАЦИИ ПО ЭКСПЛУАТАЦИИ

**ВНИМАНИЕ!**

Данный светильник нельзя использовать со светорегуляторами (диммерами)! При необходимости регулировки яркости (диммирования) обратитесь к поставщику для приобретения драйвера с функцией диммирования. Информацию по модели драйвера предоставляет поставщик.

- 6.1. Условия эксплуатации:
 - только внутри помещений;
 - температура окружающей среды от -10 до +50 °С;
 - относительная влажность воздуха не более 90% при +20 °С;
 - отсутствие в воздухе паров и агрессивных примесей (кислот, щелочей и пр.).
- 6.2. Используйте только драйвер, поставляемый в комплекте.
- 6.3. К одному драйверу должен быть подключен только один светильник.
- 6.4. Не эксплуатируйте светильник в помещениях с горячим воздухом температурой выше +50 °С (сауны, бани).
- 6.5. Не устанавливайте светильник рядом с источниками тепла или в полностью закрытых пространствах без циркуляции воздуха.
- 6.6. Для достаточного охлаждения над светильником рекомендуется обеспечить свободное пространство не менее 40 мм.
- 6.7. Не разбирайте светильник или драйвер, не вносите изменения в конструкцию.
- 6.8. Возможные неисправности и методы их устранения

Неисправность	Причина	Метод устранения
Светильник не светится	Нет контакта в соединениях	Тщательно проверьте все подключения
	Неисправность светильника	Обратитесь к поставщику для замены по гарантии
Светильник мигает в выключенном состоянии	В сети питания ~ 230В установлен выключатель с подсветкой клавиш и (или) датчик движения (освещения)	Замените выключатель на модель без подсветки. Используйте датчик движения (освещения) только с релейным выходом
Нестабильное свечение, мерцание	В цепи ~ 230В установлен регулятор яркости (диммер)	Удалите из цепи питания регулятор (диммер)
	Неисправен драйвер светильника или сам светильник	Обратитесь к поставщику для замены по гарантии

7. ГАРАНТИЙНЫЕ ОБЯЗАТЕЛЬСТВА

- 7.1. Изготовитель гарантирует соответствие изделия требованиям действующей технической документации и обязательным требованиям государственных стандартов.
- 7.2. Гарантийный срок изделия — 24 месяца с даты передачи потребителю, если иное не предусмотрено договором. Если дату передачи установить невозможно, гарантийный срок исчисляется с даты изготовления изделия.
- 7.3. В случае выхода изделия из строя потребитель вправе предъявить требования в течение гарантийного срока при наличии товарного или кассового чека, а также отметки о продаже в паспорте изделия.
- 7.4. Требования предъявляются по месту приобретения изделия.
- 7.5. Гарантийные обязательства не распространяются на изделия, имеющие механические повреждения или признаки нарушения потребителем правил хранения, транспортирования или эксплуатации.
- 7.6. Производитель вправе вносить в конструкцию изделия изменения, не ухудшающие качество изделия и его основные параметры.
- 7.7. Расходы на транспортировку вышедшего из строя изделия оплачиваются потребителем.

8. ТРАНСПОРТИРОВАНИЕ И ХРАНЕНИЕ

- 8.1. Размещение и крепление в транспортных средствах упакованных изделий должны обеспечивать их устойчивое положение, исключать возможность ударов друг о друга, а также о стенки транспортных средств.
- 8.2. После транспортировки при отрицательных температурах, перед включением, изделие должно быть выдержано в упаковке в нормальных условиях не менее 6 часов.
- 8.3. Изделия должны храниться в сухом помещении в заводской упаковке при температуре окружающей среды от 0 до +60 °С и влажности не более 70% при отсутствии в воздухе паров кислот, щелочей и других агрессивных примесей.

9. СПЕЦИФИКАЦИЯ НА ПРОДУКТ:

Светильник – 1 шт.

Отметка ОТК:

Паспорт и руководство по эксплуатации – 1 шт.

10. СЕРТИФИКАЦИЯ И УТИЛИЗАЦИЯ

- 10.1. Светильник соответствует ТУ ВУ 809001271.003-2022 и признан годным к эксплуатации.
- 10.2. Срок службы светильника – не менее 30 000 часов.
- 10.3. Светодиодные светильники LichtAR утилизировать согласно требованиям к электронным и электротехническим товарам (изделиям). При утилизации светильников необходимо разделить детали светильников по видам материалов и в установленном порядке сдать в организации вторсырья.

11. СВЕДЕНИЯ О РЕАЛИЗАЦИИ

- 11.1. Цена изделия договорная, определяется при заключении договора.
- 11.2. Предпродажной подготовки изделия не требуется.

12. ИНФОРМАЦИЯ О ПРОИСХОЖДЕНИИ ТОВАРА

- 12.1. Изготовитель: ООО «Арлайт и К».
Адрес: 225003, Беларусь, Брестская область, Брестский район,
Тельминский с/с, 6д, 1.2 км юго-западнее д. Хабы.
- 12.2. Дату изготовления см. на корпусе изделия (или на упаковке).

13. ОТМЕТКИ О ПРОДАЖЕ

Модель: _____

Дата продажи: _____

Продавец: _____ МП

Потребитель: _____



Более подробная информация
об изделии представлена
на сайте lichtar.by



TP TC 037, 020, 004

